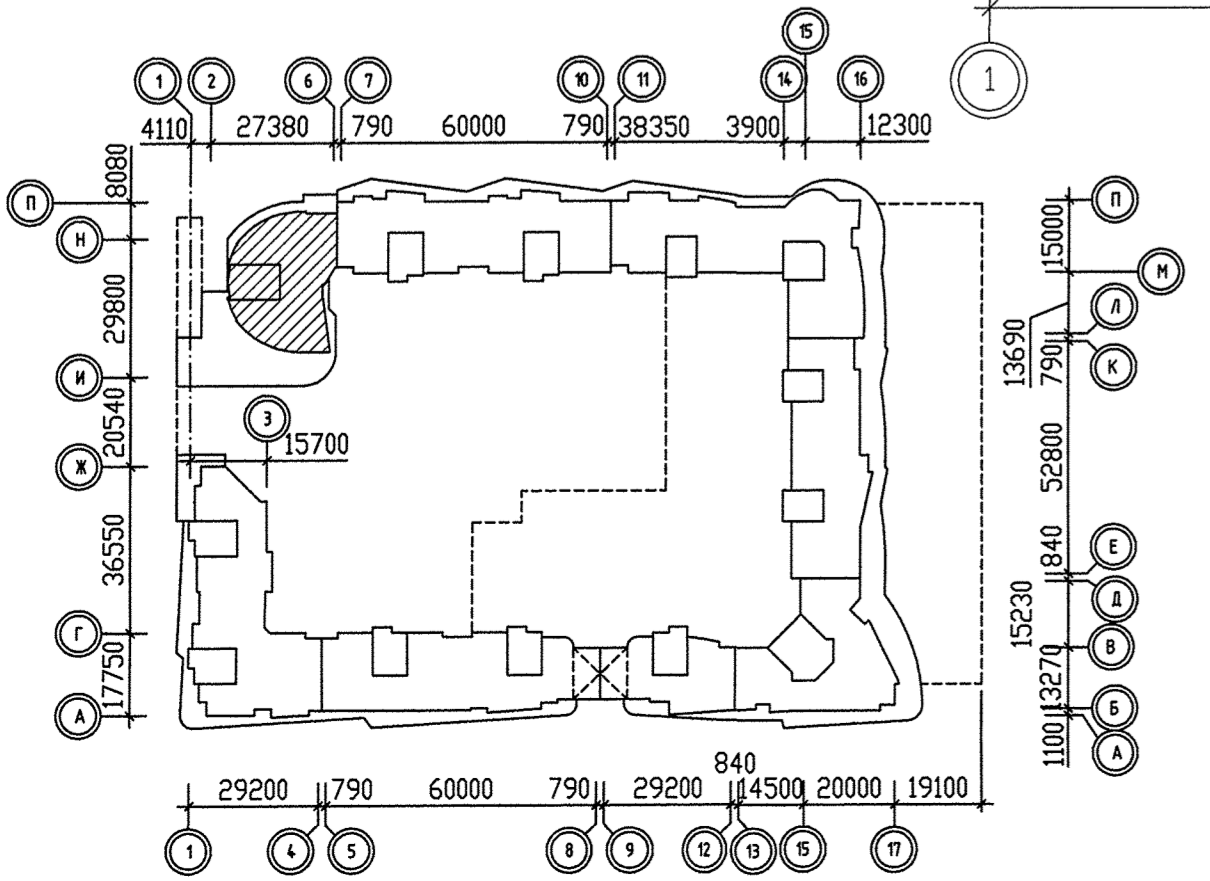
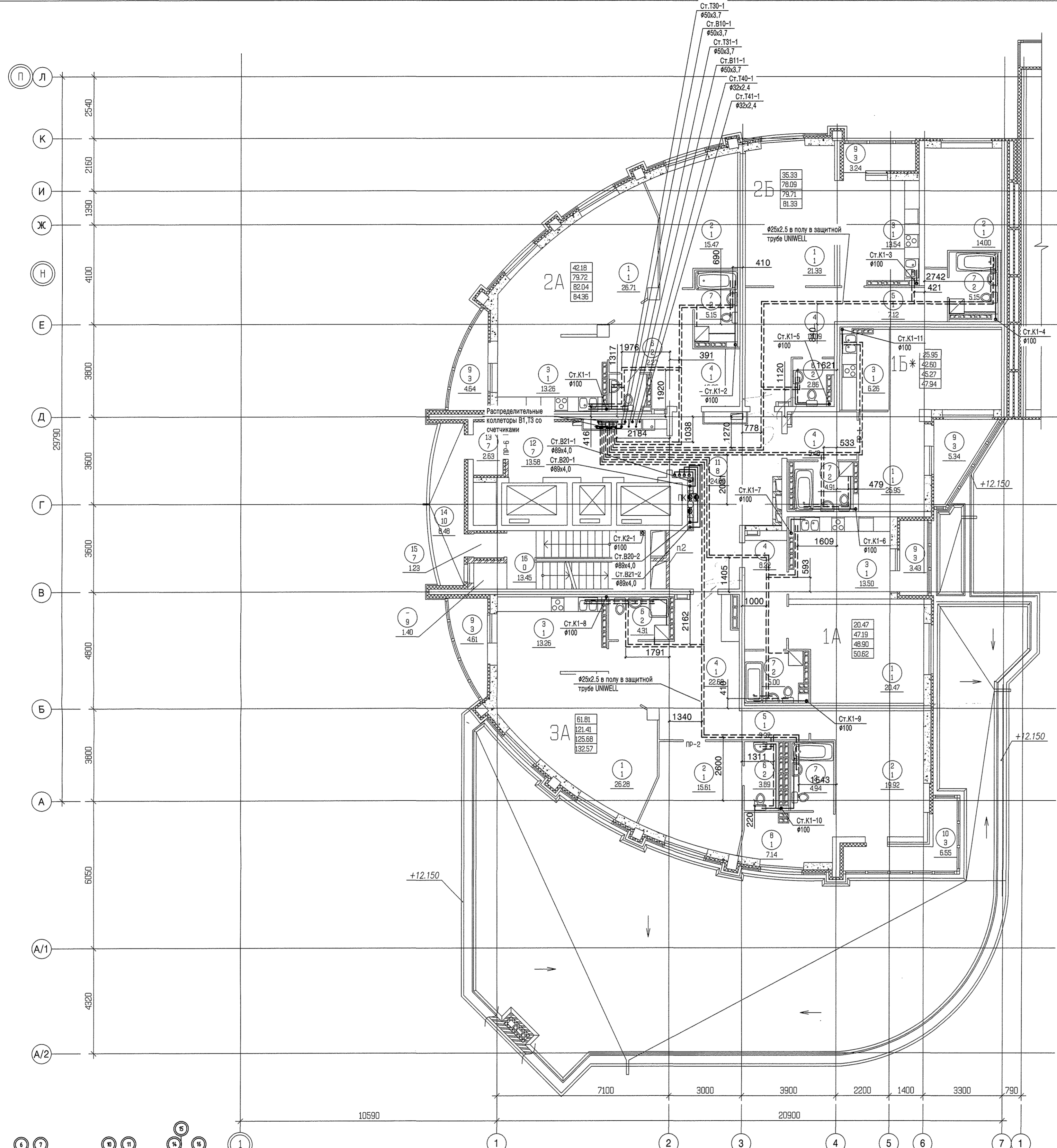


НОМЕР ПОМЕЩЕНИЯ	НАИМЕНОВАНИЕ	ПЛОЩАДЬ М2
1	Гостиная	120.74
2	Жилая комната	65.00
3	Кухня	59.82
4	Прихожая	67.34
5	Коридор	10.49
6	Санузел	13.33
7	Ванная	25.15
8	Гардеробная	7.14
9	Лоджия	21.26
10	Балкон	6.55
ВСЕГО ПОМЕЩЕНИЙ КВАРТИР		396.62
ОБЩЕДОМОВЫЕ ПОМЕЩЕНИЯ		
11	Коридор	24.82
12	Лифтовой холл	13.58
13	Тамбур	2.63
14	Переходная лоджия	8.48
15	Тамбур	1.23
16	Лестничная клетка	14.85
ВСЕГО ОБЩЕДОМОВЫХ ПОМЕЩЕНИЙ		65.59
ИТОГО ПОМЕЩЕНИЙ 4 ЭТАЖА		462.41
ОБЩАЯ ПЛОЩАДЬ 4 ЭТАЖА		514.33

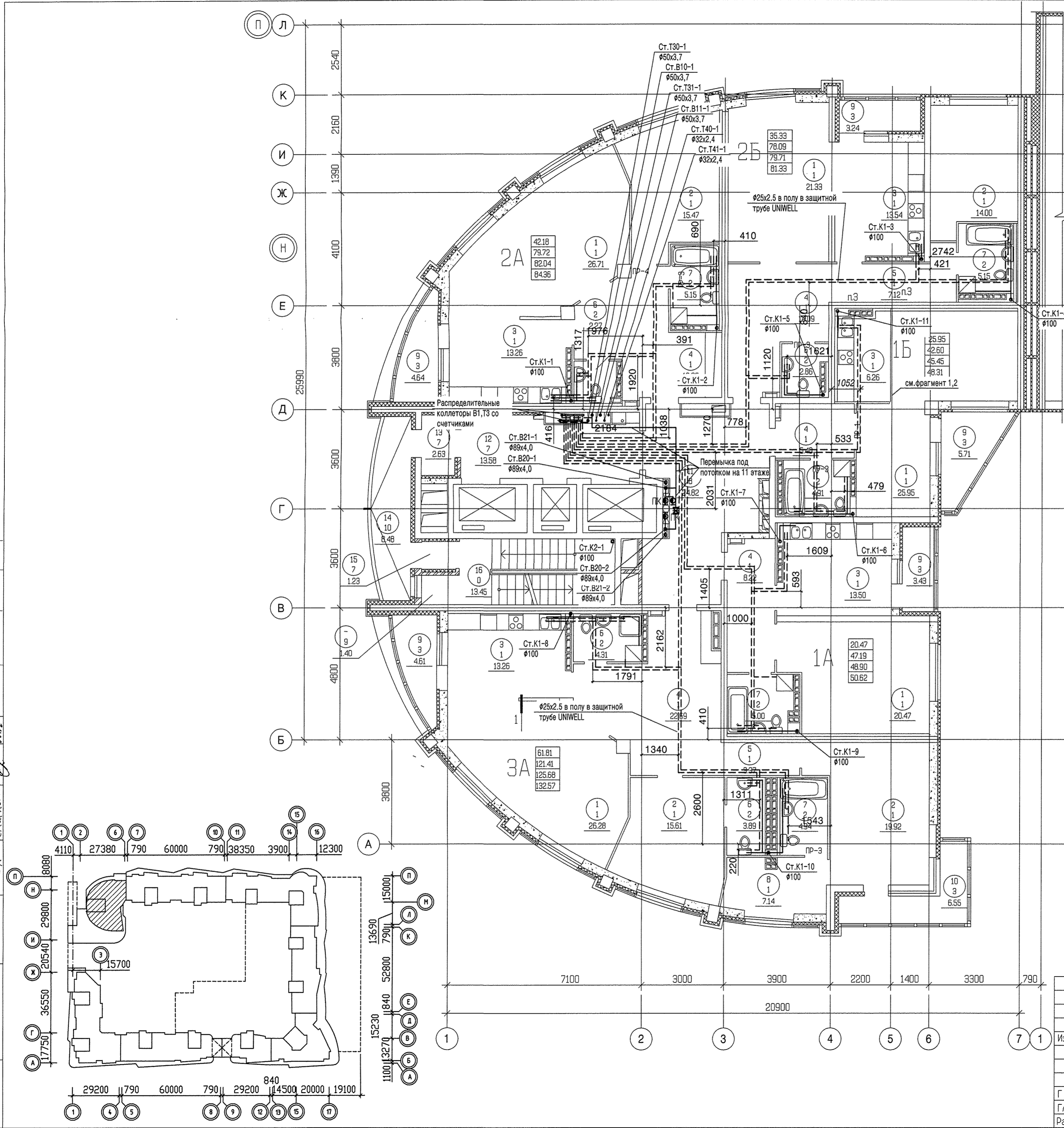
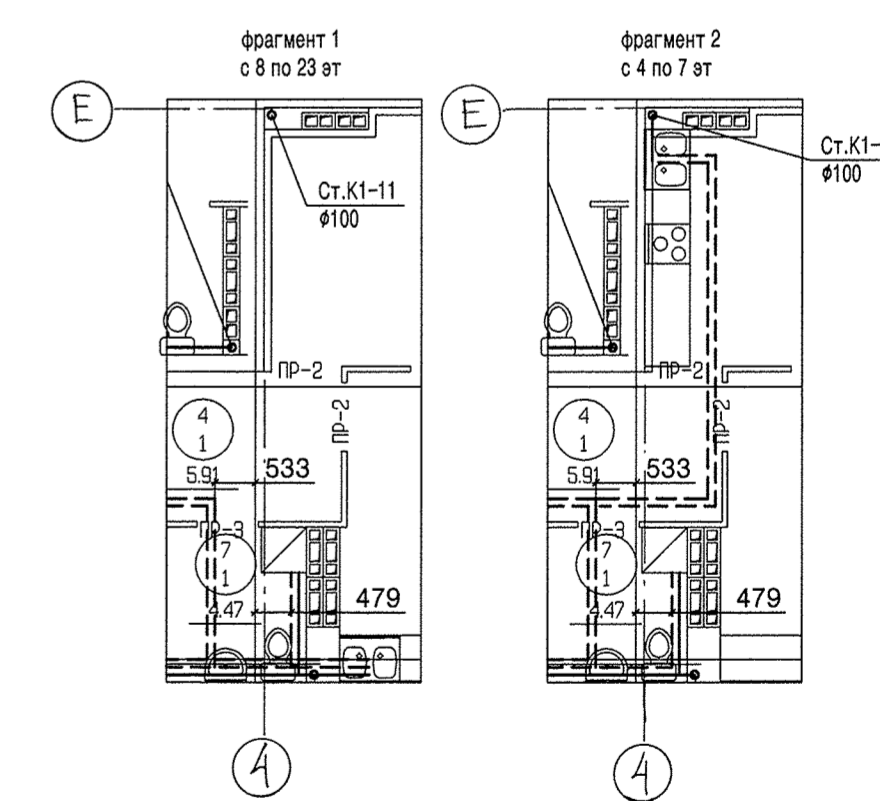


				АКБ.122-04-ВК		
				Жилье дома повышенной этажности с торгово-офисными помещениями, пристроенный детский садик и подземный гаражком по ул. Московской - Курьешова - Шейкина в Ленинском районе г.Екатеринбурга.		
Изм.	Колуч.	Лист	№ док.	Подпись	Дата	Стадия
		Р				Лист
		Б				Листов
				24-этажный односекционный жилой дом		
				План 4 этажа		
				АТОМСТРОЙКОМПЛЕКС		

СОГЛАСОВАНО
 Визирова
 Д.Р.
 Пашаева
 О.В.
 Смирнова
 З.А.
 08.12.12

ЭКСПЛИКАЦИЯ ПОМЕЩЕНИЙ

НОМЕР ПОМЕЩЕНИЯ	НАИМЕНОВАНИЕ	ПЛОЩАДЬ М2
1	Гостиная	120.74
2	Жилая комната	65.00
3	Кухня	59.82
4	Прихожая	67.34
5	Коридор	10.49
6	Санузел	13.33
7	Ванная	25.15
8	Гардеробная	7.14
9	Лоджия	21.74
10	Балкон	6.55
ВСЕГО ПОМЕЩЕНИЙ КВАРТИР		397.30
ОБЩЕДОМОВЫЕ ПОМЕЩЕНИЯ		
11	Коридор	24.82
12	Лифтовой холл	13.58
13	Тамбур	2.63
14	Переходная лоджия	8.48
15	Тамбур	1.23
16	Лестничная клетка	14.85
ВСЕГО ОБЩЕДОМОВЫХ ПОМЕЩЕНИЙ		65.59
ИТОГО ПОМЕЩЕНИЙ 4 ЭТАЖА		462.89
ОБЩАЯ ПЛОЩАДЬ 4 ЭТАЖА		514.79



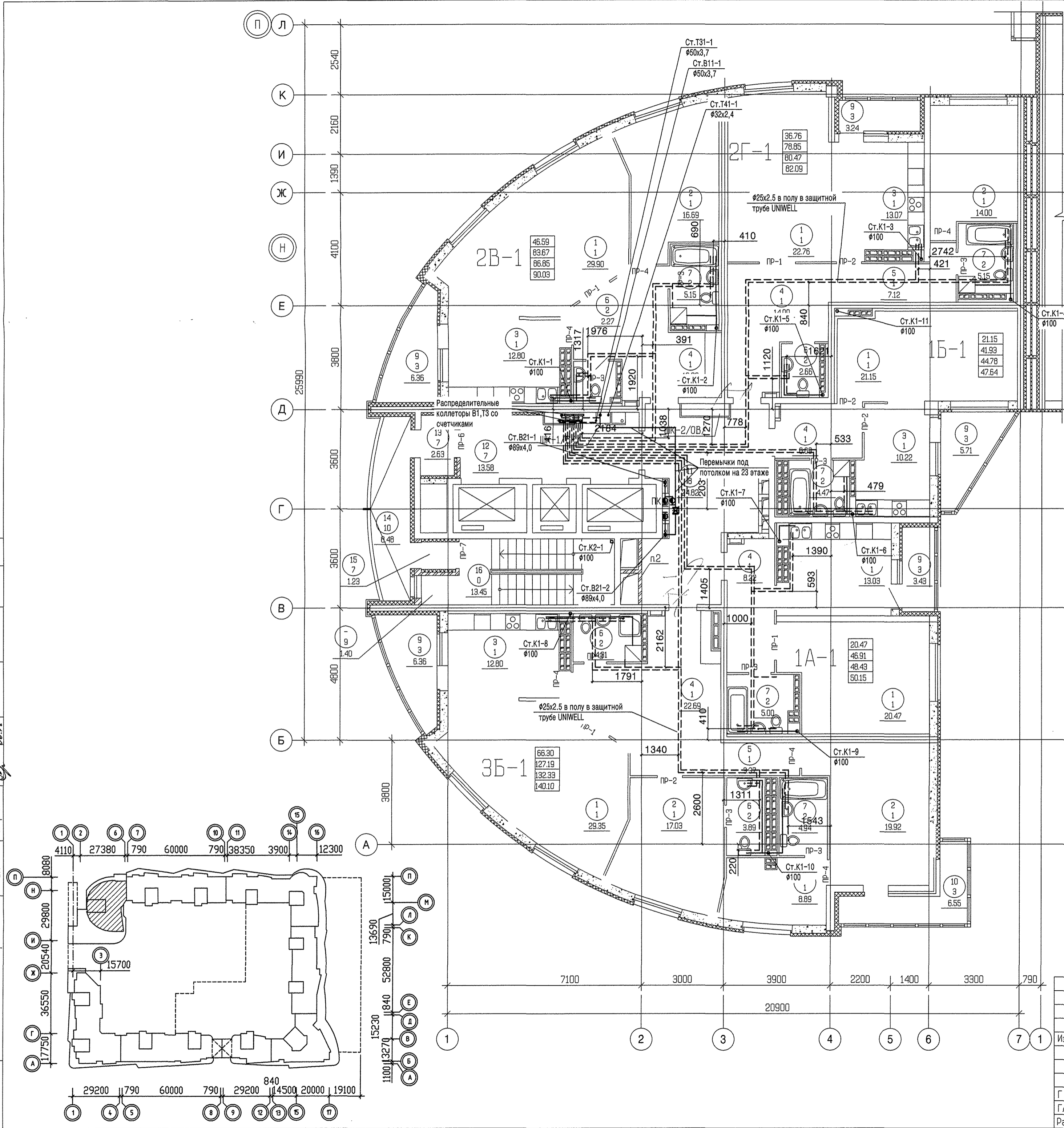
Согласовано
 Инв. № подл.
 Подп. и дата
 Взам. инв. №
 Ар. Букуева
 Об. Пашаева
 Эл. Смирнова

Изм.					Колуч.					Лист					N док.					Подпись					Дата				
АКБ.122-04-ВК Жилые дома повышенной этажности с торгово-офисными помещениями, пристроенным детским садом и подземным паркингом по ул. Московской - Куйбышева - Шейнкмана в Ленинском районе г.Екатеринбурга.																													
24-этажный односекционный жилой дом															Стадия					Лист					Листов				
План 5...11 этажей															Р					7									
Г А П					Гаранин					06.12																			
Глосец					Курчавова					06.12																			
Разработал					Грушко					06.12																			



ЭКСПЛИКАЦИЯ ПОМЕЩЕНИЙ

НОМЕР ПОМЕЩЕНИЯ	НАИМЕНОВАНИЕ	ПЛОЩАДЬ М2
1	Гостиная	120.43
2	Жилая комната	66.09
3	Кухня	61.47
4	Прихожая	67.95
5	Коридор	10.49
6	Санузел	13.13
7	Ванная	24.71
8	Гардеробная	7.96
9	Лоджия	25.10
10	Балкон	6.55
ВСЕГО ПОМЕЩЕНИЙ КВАРТИР		403.88
ОБЩЕДОМОВЫЕ ПОМЕЩЕНИЯ		
11	Коридор	24.82
12	Лифтовой холл	13.58
13	Тамбур	2.63
14	Переходная лоджия	8.48
15	Тамбур	1.23
16	Лестничная клетка	14.85
ВСЕГО ОБЩЕДОМОВЫХ ПОМЕЩЕНИЙ		65.59
ИТОГО ПОМЕЩЕНИЙ 4 ЭТАЖА		469.47
ОБЩАЯ ПЛОЩАДЬ 4 ЭТАЖА		524.59



				АКБ.122-04-ВК		
				Жилые дома повышенной этажности с торгово-офисными помещениями, пристроенным детским садом и подземным паркингом по ул. Московской - Куйбышева - Шейнкмана в Ленинском районе г.Екатеринбурга.		
Изм.	Колуч.	Лист	N док.	Подпись	Дата	Стадия
						Лист
						Листов
				24-этажный односекционный жилой дом		
				План 12..23 этажей		
Г А П	Гаранин	06.12				
Глосец	Курчавова	06.12				
Разработал	Грушко	06.12				
				ЗАО КОРПОРАЦИЯ АТОМСТРОЙКОМПЛЕКС		

СОГЛАСОВАНО		Читчик	
АР	ОБ	ЗЛ	08.12
Бушуева	Пашаева	Смирнова	06.12
СОГЛАСОВАНО		Взлет. инж. И	
Имя И. подл.	Подпись и дата		